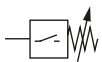


Technische Merkmale der Baureihe

Temperaturbereich	-10°C ... +80°C
Medium	Gefilterte, ölfreie und getrocknete Druckluft nach ISO 8573-1:2010, Klasse 7:2:4 - frei von aggressiven Bestandteilen. Abweichend davon muss der Drucktaupunkt mindestens 10°C unter der tiefsten auftretenden Umgebungstemperatur sein.
Werkstoffe	Gehäuse: Stahl, verzinkt, Dichtungen: NBR (PE-14), FKM (PE-18)



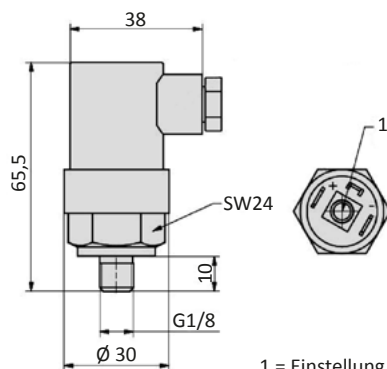
Einstellbare Membran-Druckschalter. Die Schalter sind voreingestellt auf 4 bar. Dieser Wert kann in den Grenzen des Einstellbereiches verändert werden. Die Lieferung erfolgt inklusive Schutzkappe (PE-18) bzw. Anschlussstecker (PE-14).

Druckschalter


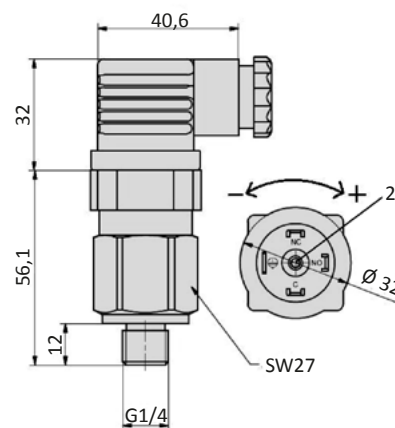
PE
Druckschalter

Technische Daten

Bestell-Nr.:	PE-18-01-40		PE-14-01-40	
Anschluss	G1/8		G1/4	
Einstellbereich (bar)	1 ... 10		1 ... 5	
Voreinstellung (bar)	4		4	
Überdrucksicherheit (bar)	300		300	
Toleranz (bar bei 20°C)	± 0,5		± 0,3	
elektrischer Kontakt	Schließer		Wechsler	
max. Schaltspannung	30 V DC	250 V AC	30 V DC	250 V AC
max. Schaltstrom	1 A	0,5 A	3 A	1 A
Schutzart	IP 65 nach EN 60529		IP 65 nach EN 60529	
Gewicht (kg)	0,070		0,140	

Abmessungen
PE-18-01-40


1 = Einstellung des Schaltdruckes
(mit Schraubendreher)

PE-14-01-40


2 = Einstellung des Schaltdruckes
(mit Inbusschlüssel)