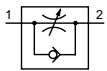


Technische Merkmale der Baureihe

Temperaturbereich	-10°C ... +70°C
Medium	Gefilterte, ölfreie und getrocknete Druckluft nach ISO 8573-1:2010, Klasse 7:2:4 - frei von aggressiven Bestandteilen. Abweichend davon muss der Drucktaupunkt mindestens 10°C unter der tiefsten auftretenden Umgebungstemperatur sein.
Werkstoffe	Gehäuse: Al eloxiert, Dichtungen: NBR



Die in Drosselrichtung strömende Luftmenge kann durch Verstellen der Drosselspindel reguliert werden. Gegen Drosselrichtung strömt die Luft ungedrosselt über ein Rückschlagventil. Die Drosselspindel ist gegen ungewollte Verstellung durch einen Reibring in der Verstellbuchse gesichert, bei dem Ventil DR-10 erfolgt die Sicherung durch eine Kontermutter. Die Reibkraft ist so bemessen, daß die Spindel von Hand leicht gedreht werden kann.

DR-Ventile

 DR-xx
Drosselrückschlagventil

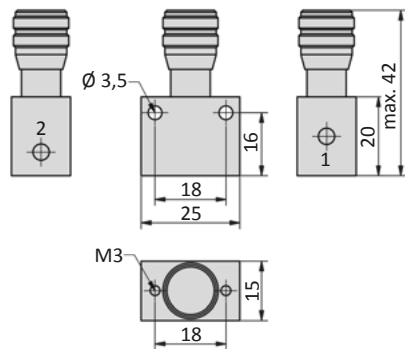
Technische Daten

Bestell-Nr.:	DR-25	DR-18	DR-14	DR-10
Anschluss	M5	G1/8	G1/4	G1/2
Nennweite 1-2 (mm)	0,5 ... 1,5	0,5 ... 2	1 ... 5	1 ... 7
Nennweite 2-1 (mm)	2,5	4,5	7,5	11
Durchfluss 1-2 (NI/min)	5 ... 40	5 ... 90	50 ... 600	50 ... 600
Durchfluss 2-1 (NI/min)	120	480	1300	1400
Arbeitsdruck (bar)	0,5 ... 10	0,5 ... 10	0,5 ... 10	2 ... 10
Gewicht (kg)	0,034	0,040	0,098	0,215

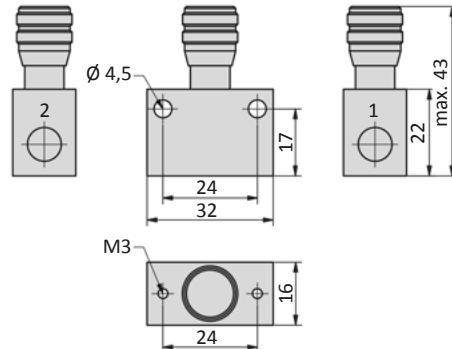
Baureihe DR

Abmessungen

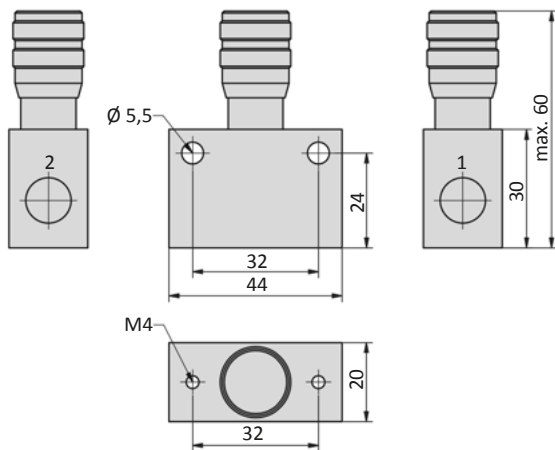
DR-25



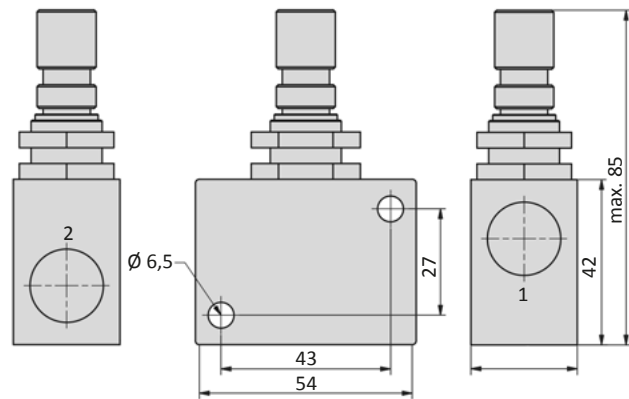
DR-18



DR-14



DR-10



1 = Druckluftanschluss
2 = Arbeitsanschluss